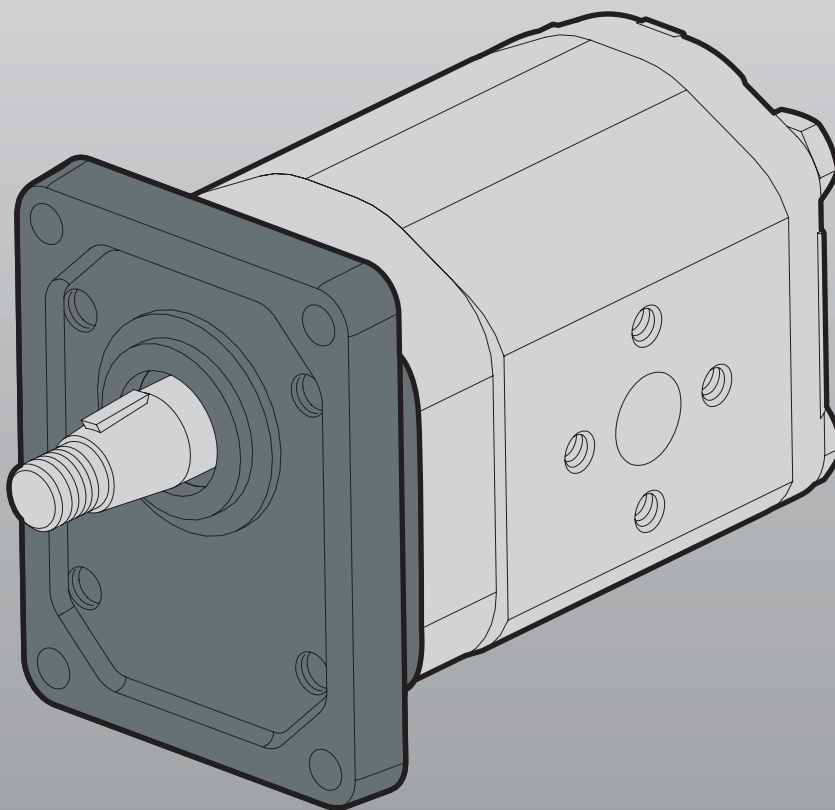




MARZOCCHIPOMPE
HIGH PRESSURE GEAR PUMPS



ALP2-T

POMPE CON SUPPORTO
PUMPS WITH SUPPORT

COME ORDINARE / HOW TO ORDER

| | | | | | | | | | | | | | | | | | | | | |
|------|------|------------------------|------|-----------------------|------|--|------|-------------------|------|------------------|------|------------------------|------|----------------------|------|------------------------|------|---|------|--------|
| ALP2 | ---- | Tipo Type | ---- | Rotazione Rotation | ---- | Taglia Size | ---- | Albero* Shaft* | ---- | Porte* Ports* | ---- | Guarnizioni* Seals* | ---- | Opzioni* Options* | ---- | Drenaggio** Drain** | ---- | T | ---- |° |
| ALM2 | ---- | omit A A3 BK1 | ---- | D S R** | ---- | 6 9 10 12 13 16 20 22 25 30 34 37 40 50 | ---- | | ---- | | ---- | | ---- | | ---- | | | | | |
| GHP2 | ---- | | ---- | | ---- | | ---- | | ---- | | ---- | | ---- | | ---- | | | | | |
| GHM2 | ---- | | ---- | | ---- | | ---- | | ---- | | ---- | | ---- | | ---- | | | | | |

Guarnizioni / Seals

omit (T range = -10° + 80°C)
V

Opzioni / Options

OR*** = cuscinetto a doppia corona di sfere per carichi gravosi
/ heavy duty double row ball bearing

Drenaggio / Drain

E0 = drenaggio interno / internal drain
E1 = drenaggio esterno / external drain G1/4
E2*** = drenaggio esterno / external drain 9/16-18 UNF
E4*** = drenaggio esterno 7/16-20 UNF (solo per porte KA) /
external drain 7/16-20 UNF (only for KA ports)

(*) = campi da specificare se diversi dallo standard "tipo motore" /
to be specified if different from standard motor type

(**) = Solo per rotazione R / only for R rotation

(***) = Le porte di drenaggio sono lavorate secondo la
specificazione SAE J 1926/1 (ISO 11926-1) relativa a porte filettate
con tenuta O-Ring. Profondità utile 12.7 mm /
Drain port are machined in compliance with threaded port
with O-ring seal in truncated housing
SAE J 1926 / 1 (ISO 11926-1) Thread depth 12.7 mm

(****) = Solo per motore A e BK1 / only for A and BK1 motor types

(*****) = Solo per opzione C2 / only C2 option

Per maggiori dettagli, consigliamo di interpellare il nostro Ufficio Tecnico-Commerciale
/ Please contact our Sales or Technical Depts for further details

Tipi Motore standard / Motor Standard Type

omit = flangia europea in ghisa + albero T0 + porte E + guarnizioni standard / cast iron european flange + shaft T0 + ports E + standard seals
A = flangia A in ghisa + albero C1 + porte FA + guarnizioni standard / cast iron flange A + shaft C1 + ports FA + standard seals
A3 (****) = flangia A3 in ghisa + albero C2 + porte FA + guarnizioni standard / cast iron flange A3 + shaft C2 + ports FA + standard seals
BK1 = flangia BK1 in ghisa+ albero T1 + porte D + guarnizioni standard / cast iron flange BK1 + shaft T1 + ports D + standard seals

ALP2-T

Parti accessorie a corredo della pompa standard:
 linguetta a disco (codice 522057),
 dado M12x1.5 (codice 523016),
 rosetta elastica spaccata (codice 523005).
 Porte standard: filetti M6 profondità utile 13 mm,
 filetti M8 profondità utile 17 mm.
 Disponibile su richiesta albero conico con
 linguetta a disco di spessore 3.2 mm ("T3").

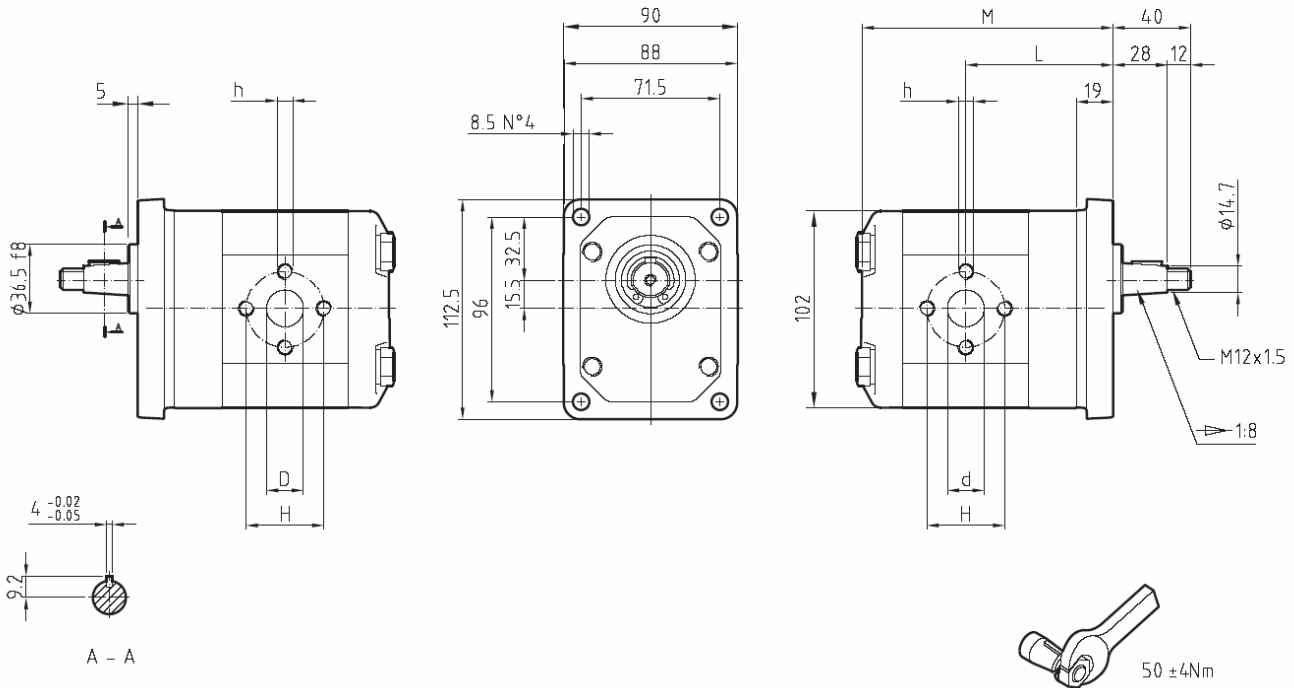
Flangia in ghisa – coperchio in alluminio

Accessories supplied with the standard pump:
 woodruff key (code 522054),
 M10x1 exagonal nut (code 523015),
 washer (code 523004).
 Standard ports: M6 threads depth 13mm, M8 threads
 depth 17 mm.
 The tapered shaft is also available with 3.2 mm
 Key ("T3").

Cast iron flange – aluminium cover

MANDATA
OUTLET

ASPIRAZIONE
INLET



| TIPO TYPE | CILINDRATA DISPLACEMENT | PORTATA a 1500 giri/min FLOW at 1500 rev/min | PRESSIONI MASSIME MAX PRESSURE | | | VELOCITA' MASSIMA MAX SPEED | DIMENSIONI DIMENSIONS | | | | | |
|--------------|--|---|-----------------------------------|-----|-----|--------------------------------|--------------------------|-------|----|----|----|----|
| | | | P1 | P2 | P3 | | L | M | d | D | h | H |
| | cm ³ /giro [cm ³ /rev] | litri/min [litres/min] | bar | bar | bar | giri/min [rpm] | mm | mm | mm | mm | mm | mm |
| ALP2-D-6-T | 4,5 | 6,4 | 250 | 270 | 290 | 4000 | 66,9 | 111,9 | 13 | 13 | M6 | 30 |
| ALP2-D-9-T | 6,4 | 9,1 | 250 | 270 | 290 | 4000 | 68,4 | 114,9 | 13 | 13 | M6 | 30 |
| ALP2-D-10-T | 7,0 | 10,0 | 250 | 270 | 290 | 4000 | 68,9 | 115,9 | 13 | 13 | M8 | 40 |
| ALP2-D-12-T | 8,3 | 11,8 | 250 | 270 | 290 | 3500 | 69,9 | 117,9 | 13 | 13 | M8 | 40 |
| ALP2-D-13-T | 9,6 | 13,7 | 250 | 270 | 290 | 3000 | 70,9 | 119,9 | 13 | 13 | M8 | 40 |
| ALP2-D-16-T | 11,5 | 16,4 | 230 | 250 | 270 | 4000 | 72,4 | 122,9 | 19 | 13 | M8 | 40 |
| ALP2-D-20-T | 14,1 | 20,1 | 230 | 250 | 270 | 4000 | 74,4 | 126,9 | 19 | 13 | M8 | 40 |
| ALP2-D-22-T | 16,0 | 22,8 | 210 | 225 | 240 | 4000 | 75,9 | 129,9 | 19 | 13 | M8 | 40 |
| ALP2-D-25-T | 17,9 | 25,5 | 210 | 225 | 240 | 3600 | 77,4 | 132,9 | 19 | 13 | M8 | 40 |
| ALP2-D-30-T | 21,1 | 30,1 | 180 | 195 | 210 | 3200 | 79,9 | 137,9 | 19 | 19 | M8 | 40 |
| ALP2-D-34-T | 23,7 | 33,7 | 180 | 195 | 210 | 3000 | 81,9 | 141,9 | 19 | 19 | M8 | 40 |
| ALP2-D-37-T | 25,5 | 36,4 | 170 | 185 | 200 | 2800 | 83,4 | 144,9 | 19 | 19 | M8 | 40 |
| ALP2-D-40-T | 28,2 | 40,1 | 160 | 170 | 180 | 2500 | 85,4 | 148,9 | 19 | 19 | M8 | 40 |
| ALP2-D-50-T | 35,2 | 50,2 | 120 | 130 | 140 | 2500 | 90,9 | 159,9 | 21 | 19 | M8 | 40 |

ALP2A – T

Parti accessorie a corredo della pompa standard:
linguetta (codice 522067).
Monta flangia 82-2 (A) secondo norma
SAE J744c.
Le porte standard "D" e "d" sono lavorate
secondo la specifica SAE J 1926/1 (ISO 11926-1)
relativa a porte filettate con tenuta O-ring.

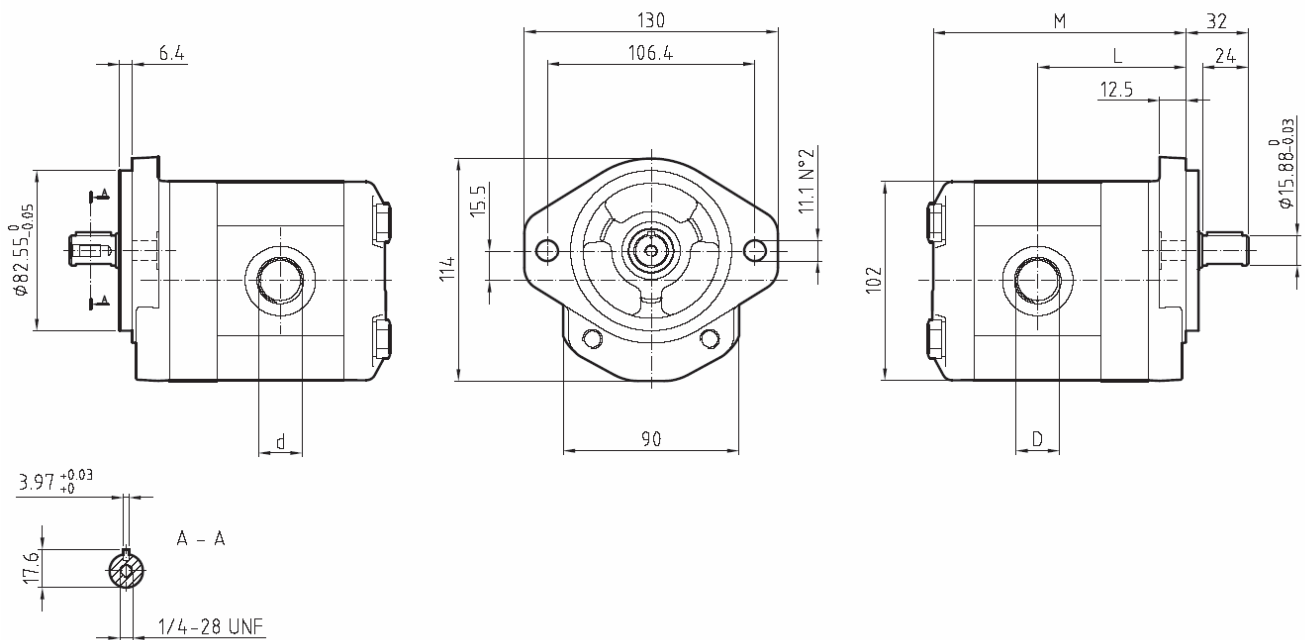
Flangia in ghisa – coperchio in alluminio

Accessories supplied with the standard pump:
key (code 522067).
Mounting flange 82-2 (A) in compliance with
SAE J744c.
"D" and "d" standard ports are machined
in compliance with threaded port with O-ring seal in
truncated housing SAE J 1926/1 (ISO 11926-1).

Cast iron flange – aluminium cover

MANDATA
OUTLET

ASPIRAZIONE
INLET



| TIPO TYPE | CILINDRATA DISPLACEMENT | PORTATA a 1500 giri/min FLOW at 1500 rev/min | PRESSIONI MASSIME MAX PRESSURE | | | VELOCITA' MASSIMA MAX SPEED | DIMENSIONI DIMENSIONS | | | |
|--------------|--|---|-----------------------------------|-----|-----|--------------------------------|--------------------------|-------|------------|---------------|
| | | | P1 | P2 | P3 | | L | M | d | D |
| | cm ³ /giro [cm ³ /rev] | litri/min [litres/min] | bar | bar | bar | giri/min [rpm] | mm | mm | | |
| ALP2A-D-6-T | 4,5 | 6,4 | 250 | 270 | 290 | 4000 | 66,9 | 111,9 | 7/8-14 UNF | 1 1/16-12 UNF |
| ALP2A-D-9-T | 6,4 | 9,1 | 250 | 270 | 290 | 4000 | 68,4 | 114,9 | 7/8-14 UNF | 1 1/16-12 UNF |
| ALP2A-D-10-T | 7,0 | 10,0 | 250 | 270 | 290 | 4000 | 68,9 | 115,9 | 7/8-14 UNF | 1 1/16-12 UNF |
| ALP2A-D-12-T | 8,3 | 11,8 | 250 | 270 | 290 | 4000 | 69,9 | 117,9 | 7/8-14 UNF | 1 1/16-12 UNF |
| ALP2A-D-13-T | 9,6 | 13,7 | 250 | 270 | 290 | 4000 | 70,9 | 119,9 | 7/8-14 UNF | 1 1/16-12 UNF |
| ALP2A-D-16-T | 11,5 | 16,4 | 230 | 250 | 270 | 4000 | 72,4 | 122,9 | 7/8-14 UNF | 1 1/16-12 UNF |
| ALP2A-D-20-T | 14,1 | 20,1 | 230 | 250 | 270 | 3200 | 74,4 | 126,9 | 7/8-14 UNF | 1 1/16-12 UNF |
| ALP2A-D-22-T | 16,0 | 22,8 | 210 | 225 | 240 | 2800 | 75,9 | 129,9 | 7/8-14 UNF | 1 1/16-12 UNF |
| ALP2A-D-25-T | 17,9 | 25,5 | 210 | 225 | 240 | 2500 | 77,4 | 132,9 | 7/8-14 UNF | 1 1/16-12 UNF |
| ALP2A-D-30-T | 21,1 | 30,1 | 180 | 195 | 210 | 2200 | 79,9 | 137,9 | 7/8-14 UNF | 1 1/16-12 UNF |
| ALP2A-D-34-T | 23,7 | 33,7 | 180 | 195 | 210 | 2000 | 81,9 | 141,9 | 7/8-14 UNF | 1 1/16-12 UNF |
| ALP2A-D-37-T | 25,5 | 36,4 | 170 | 185 | 200 | 1800 | 83,4 | 144,9 | 7/8-14 UNF | 1 1/16-12 UNF |
| ALP2A-D-40-T | 28,2 | 40,1 | 160 | 170 | 180 | 1800 | 85,4 | 148,9 | 7/8-14 UNF | 1 1/16-12 UNF |
| ALP2A-D-50-T | 35,2 | 50,2 | 120 | 130 | 140 | 2000 | 90,9 | 159,9 | 7/8-14 UNF | 1 5/16-12 UNF |

ALP2BK1 – T

Parti accessorie a corredo della pompa standard:
 linguetta a disco (codice 522055), dado M12x1.5
 (codice 523016), rosetta elastica spaccata (codice
 523005).
 Porte standard: filetti M6 profondità utile 13 mm.

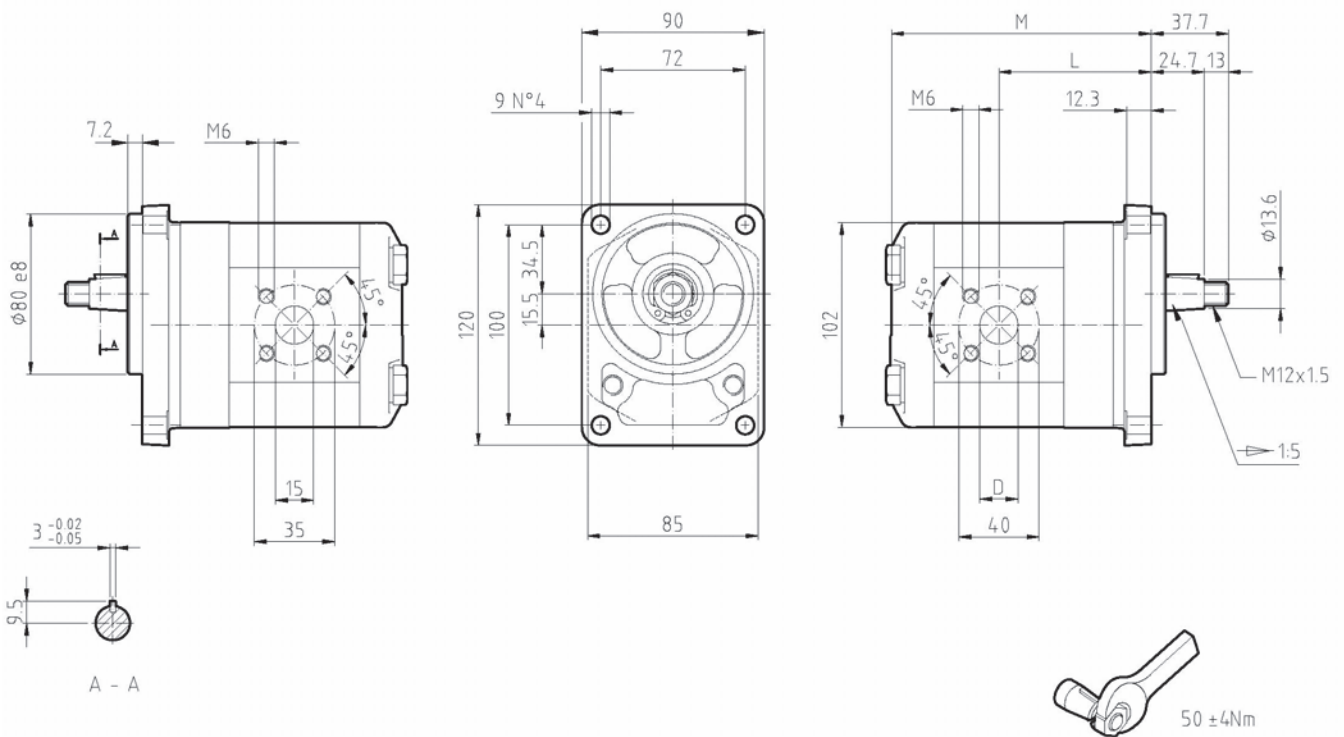
Flangia in ghisa – coperchio in alluminio

Accessories supplied with the standard pump:
 Woodruff key (code 522055),
 M12x1.5 exagonal nut (code 523016), washer (code
 523005).
 Standard ports: M6 threads depth 13 mm.

Cast iron flange – aluminium cover

MANDATA
OUTLET

ASPIRAZIONE
INLET



| TIPO TYPE | CILINDRATA DISPLACEMENT | PORTATA a 1500 giri/min FLOW at 1500 rev/min | PRESSIONI MASSIME MAX PRESSURE | | | VELOCITA' MASSIMA MAX SPEED | DIMENSIONI DIMENSIONS | | |
|----------------|--|---|-----------------------------------|-----|-----|--------------------------------|--------------------------|-------|----|
| | | | P1 | P2 | P3 | | L | M | D |
| | cm ³ /giro [cm ³ /rev] | litri/min [litres/min] | bar | bar | bar | giri/min [rpm] | mm | mm | mm |
| ALP2BK1-D-6-T | 4,5 | 6,4 | 250 | 270 | 290 | 4000 | 64.4 | 111.9 | 15 |
| ALP2BK1-D-9-T | 6.4 | 9.1 | 250 | 270 | 290 | 4000 | 65.6 | 114.9 | 15 |
| ALP2BK1-D-10-T | 7.0 | 10.0 | 250 | 270 | 290 | 4000 | 71.9 | 115.9 | 15 |
| ALP2BK1-D-12-T | 8.3 | 11.8 | 250 | 270 | 290 | 4000 | 67.7 | 117.9 | 15 |
| ALP2BK1-D-13-T | 9.6 | 13.7 | 250 | 270 | 290 | 4000 | 67.7 | 119.9 | 20 |
| ALP2BK1-D-16-T | 11.5 | 16.4 | 230 | 250 | 270 | 4000 | 72.1 | 122.9 | 20 |
| ALP2BK1-D-20-T | 14.1 | 20.1 | 230 | 250 | 270 | 4000 | 72.1 | 126.9 | 20 |
| ALP2BK1-D-22-T | 16.0 | 22.8 | 210 | 225 | 240 | 4000 | 72.1 | 129.9 | 20 |
| ALP2BK1-D-25-T | 17.9 | 25.5 | 210 | 225 | 240 | 4000 | 80.4 | 132.9 | 20 |
| ALP2BK1-D-30-T | 21.1 | 30.1 | 180 | 195 | 210 | 3400 | 72.1 | 137.9 | 20 |
| ALP2BK1-D-34-T | 23.7 | 33.7 | 180 | 195 | 210 | 3000 | 79.6 | 141.9 | 20 |
| ALP2BK1-D-37-T | 25.5 | 36.4 | 170 | 185 | 200 | 2600 | 86.4 | 144.9 | 20 |
| ALP2BK1-D-40-T | 28.2 | 40.1 | 160 | 170 | 180 | 2600 | 88.4 | 148.9 | 20 |

ALM2 – T

Parti accessorie a corredo della pompa standard:
linguetta a disco (codice 522057), dado M12x1.5
(codice 523016), rosetta elastica spaccata (codice
523005).

Porte standard: filetti M8 profondità utile 17 mm.

Drenaggio G1/4 profondità utile 12 mm.

Disponibile su richiesta albero conico con
linguetta a disco di spessore 3.2 mm ("T3").

Accessories supplied with the standard pump:

Woodruff key (code 522057),

M12x1.5 exagonal nut (code 523016), washer (code
523005).

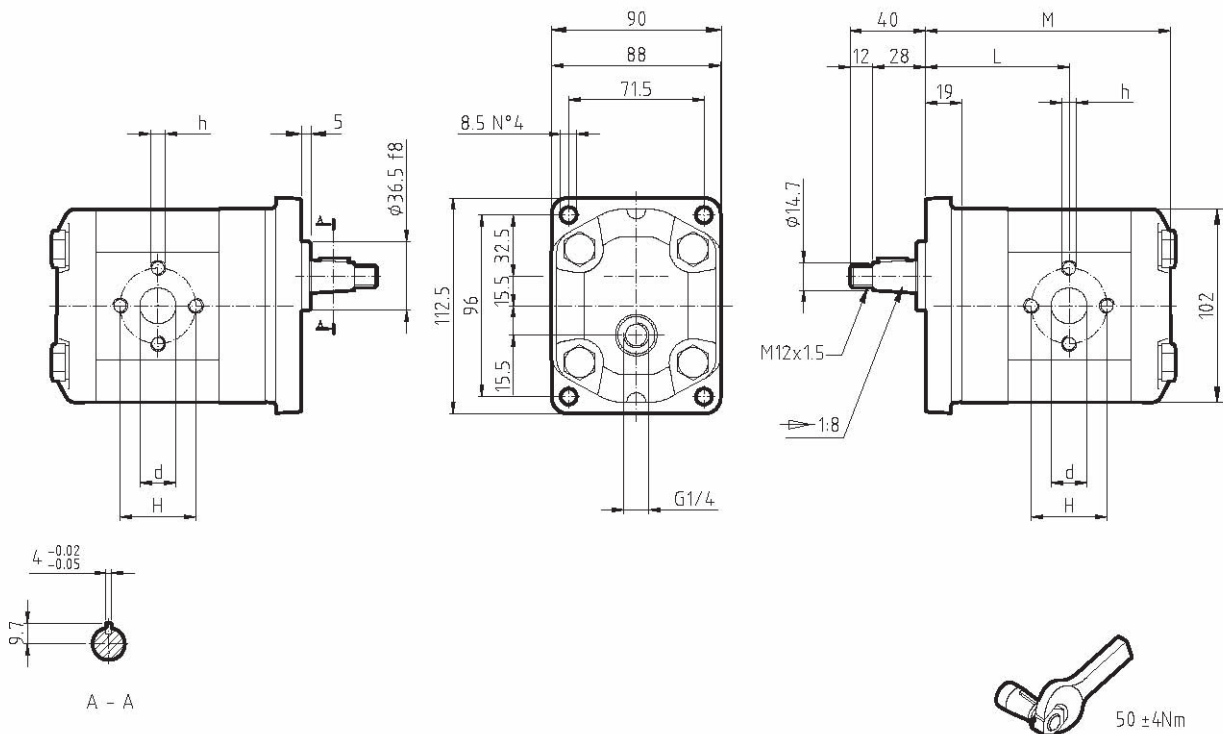
Standard ports: M8 threads depth 17 mm.

G1/4 drain port thread depth 12 mm.

The tapered shaft is also available with 3.2 mm
key ("T3").

Flangia in ghisa – coperchio in alluminio

Cast iron flange – aluminium cover



| TIPO TYPE | CILINDRATA DISPLACEMENT | PORTATA a 1500 giri/min FLOW at 1500 rev/min | PRESSIONI MASSIME MAX PRESSURE | | | VELOCITA' MASSIMA MAX SPEED | DIMENSIONI DIMENSIONS | | | | |
|----------------|----------------------------|---|-----------------------------------|-----|-----|--------------------------------|--------------------------|-------|----|----|----|
| | | | PI | PC | PP | | L | M | d | h | H |
| | cm³/giro [cm³/rev] | litri/min [litres/min] | bar | bar | bar | giri/min [rpm] | mm | mm | mm | mm | mm |
| ALM2-R-6-E1-T | 4,5 | 6,4 | 250 | 240 | 270 | 4000 | 69,9 | 117,9 | 13 | M6 | 30 |
| ALM2-R-9-E1-T | 6,4 | 9,1 | 250 | 240 | 270 | 4000 | 71,4 | 120,9 | 13 | M6 | 30 |
| ALM2-R-10-E1-T | 7,0 | 10,0 | 250 | 240 | 270 | 4000 | 71,9 | 121,9 | 13 | M8 | 40 |
| ALM2-R-12-E1-T | 8,3 | 11,8 | 250 | 240 | 270 | 3500 | 72,9 | 123,9 | 13 | M8 | 40 |
| ALM2-R-13-E1-T | 9,6 | 13,7 | 250 | 240 | 270 | 3000 | 73,9 | 125,9 | 13 | M8 | 40 |
| ALM2-R-16-E1-T | 11,5 | 16,4 | 230 | 220 | 250 | 4000 | 75,4 | 128,9 | 19 | M8 | 40 |
| ALM2-R-20-E1-T | 14,1 | 20,1 | 230 | 220 | 250 | 4000 | 77,4 | 132,9 | 19 | M8 | 40 |
| ALM2-R-22-E1-T | 16,0 | 22,8 | 210 | 200 | 225 | 4000 | 78,9 | 135,9 | 19 | M8 | 40 |
| ALM2-R-25-E1-T | 17,9 | 25,5 | 210 | 200 | 225 | 3600 | 80,4 | 138,9 | 19 | M8 | 40 |
| ALM2-R-30-E1-T | 21,1 | 30,1 | 180 | 170 | 195 | 3200 | 82,9 | 143,9 | 19 | M8 | 40 |
| ALM2-R-34-E1-T | 23,7 | 33,7 | 180 | 170 | 195 | 3000 | 84,9 | 147,9 | 19 | M8 | 40 |
| ALM2-R-37-E1-T | 25,5 | 36,4 | 170 | 160 | 185 | 2800 | 86,4 | 150,9 | 19 | M8 | 40 |
| ALM2-R-40-E1-T | 28,2 | 40,1 | 160 | 150 | 170 | 2500 | 88,4 | 154,9 | 19 | M8 | 40 |

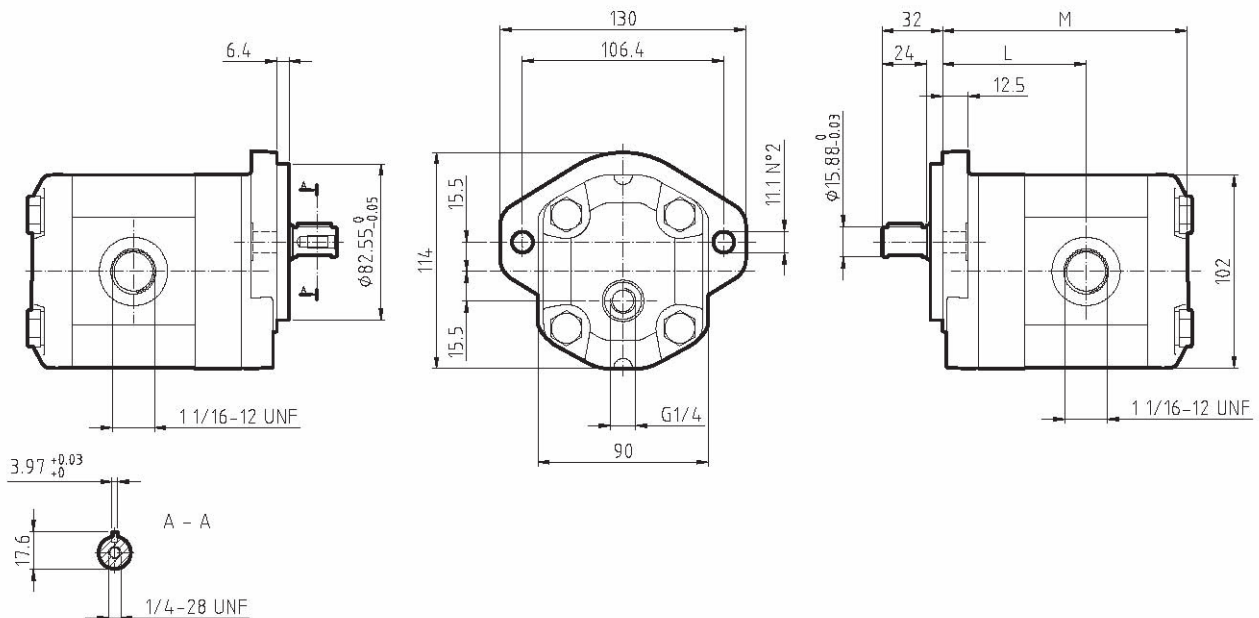
ALM2A - T

Parti accessorie a corredo della pompa standard:
linguetta (codice 522067).
Monta flangia 82-2 (A) secondo norma
SAE J 744c.
Le porte standard sono lavorate secondo la
specificazione SAE J 1926/1 (ISO 11926-1) relativa a
porte filettate con tenuta O-ring.
Filetto 1/4 -28 UNF profondità utile 16 mm.
Drenaggio G1/4 profondità utile 12 mm.

Flangia in ghisa – coperchio in alluminio

Accessories supplied with the standard pump:
key (code 522067).
Mounting flange 82-2 (A) in compliance with
SAE J 744c.
Standard ports are machined in compliance with
threaded port with O-ring seal in truncated housing
SAE J 1926/1 (ISO 11926-1).
1/4-28 UNF thread depth 16 mm.
G1/4 drain port thread depth 12 mm.

Cast iron flange – aluminium cover



| TIPO TYPE | CILINDRATA DISPLACEMENT | PORTATA a 1500 giri/min FLOW at 1500 rev/min | PRESSIONI MASSIME MAX PRESSURE | | | VELOCITA' MASSIMA MAX SPEED | DIMENSIONI DIMENSIONS | |
|-----------------|--|---|-----------------------------------|-----|-----|--------------------------------|--------------------------|-------|
| | | | PI | PC | PP | | L | M |
| | cm ³ /giro [cm ³ /rev] | litri/min [litres/min] | bar | bar | bar | giri/min [rpm] | mm | mm |
| ALM2A-R-6-E1-T | 4,5 | 6,4 | 250 | 240 | 270 | 4000 | 69,9 | 117,9 |
| ALM2A-R-9-E1-T | 6,4 | 9,1 | 250 | 240 | 270 | 4000 | 71,4 | 120,9 |
| ALM2A-R-10-E1-T | 7,0 | 10,0 | 250 | 240 | 270 | 4000 | 71,9 | 121,9 |
| ALM2A-R-12-E1-T | 8,3 | 11,8 | 250 | 240 | 270 | 4000 | 72,9 | 123,9 |
| ALM2A-R-13-E1-T | 9,6 | 13,7 | 250 | 240 | 270 | 4000 | 73,9 | 125,9 |
| ALM2A-R-16-E1-T | 11,5 | 16,4 | 230 | 220 | 250 | 4000 | 75,4 | 128,9 |
| ALM2A-R-20-E1-T | 14,1 | 20,1 | 230 | 220 | 250 | 3200 | 77,4 | 132,9 |
| ALM2A-R-22-E1-T | 16,0 | 22,8 | 210 | 200 | 225 | 2800 | 78,9 | 135,9 |
| ALM2A-R-25-E1-T | 17,9 | 25,5 | 210 | 200 | 225 | 2500 | 80,4 | 138,9 |
| ALM2A-R-30-E1-T | 21,1 | 30,1 | 180 | 170 | 195 | 2200 | 82,9 | 143,9 |
| ALM2A-R-34-E1-T | 23,7 | 33,7 | 180 | 170 | 195 | 2000 | 84,9 | 147,9 |
| ALM2A-R-37-E1-T | 25,5 | 36,4 | 170 | 160 | 185 | 1800 | 86,4 | 150,9 |
| ALM2A-R-40-E1-T | 28,2 | 40,1 | 160 | 150 | 170 | 1800 | 88,4 | 154,9 |

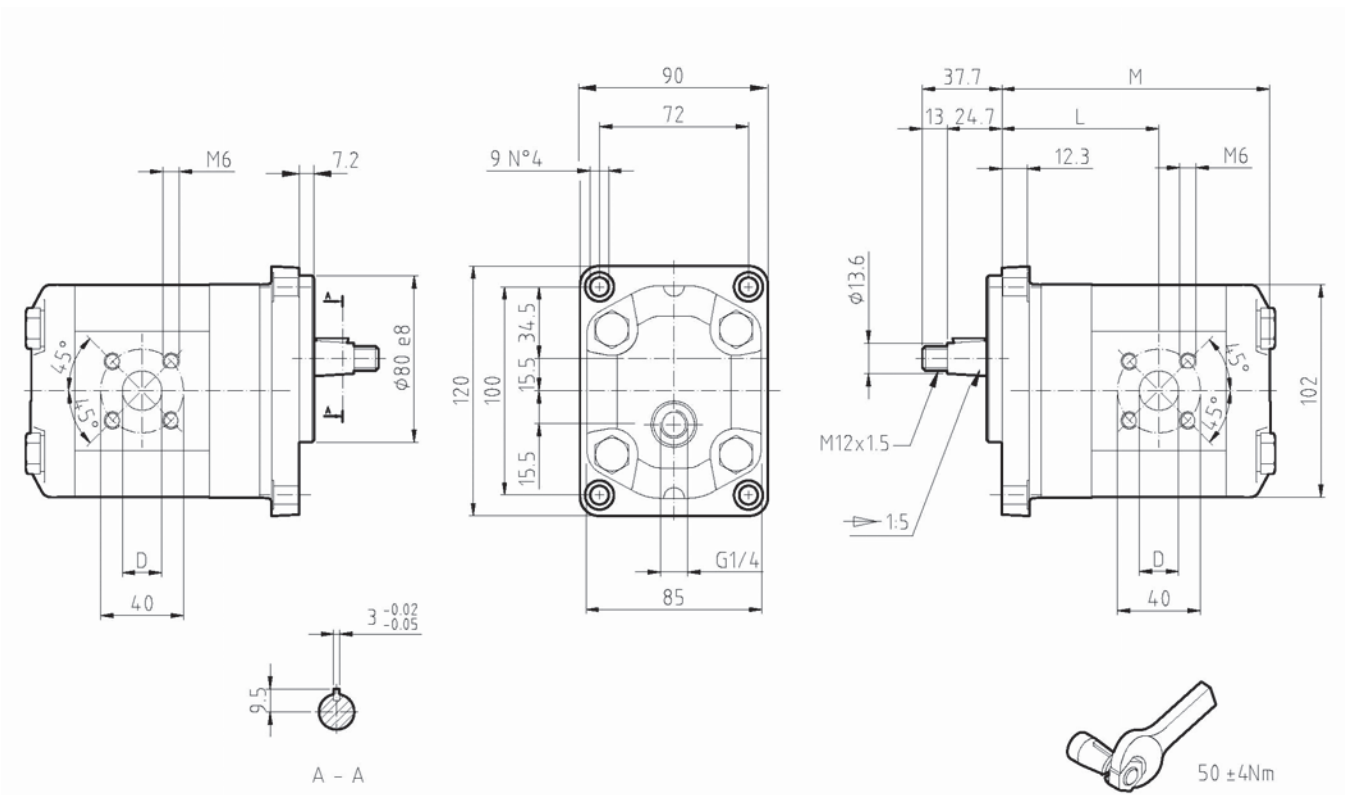
ALM2BK1 – T

Parti accessorie a corredo della pompa standard:
 linguetta a disco (codice 522055), dado M12x1.5
 (codice 523016), rosetta elastica spaccata (codice
 523005).
 Porte standard: filetti M6 profondità utile 13 mm.
 Drenaggio G1/4 profondità utile 12 mm.

Flangia in ghisa – coperchio in alluminio

Accessories supplied with the standard pump:
 woodruff key (code 522055),
 M12x1.5 exagonal nut (code 523016),
 Washer (code 523005).
 Standard ports: M6 threads depth 13 mm.
 G1/4 drain port thread depth 12 mm.

Cast iron flange – aluminium cover



| TIPO TYPE | CILINDRATA DISPLACEMENT | PORTATA a 1500 giri/min FLOW at 1500 rev/min | PRESSIONI MASSIME MAX PRESSURE | | | VELOCITA' MASSIMA MAX SPEED | DIMENSIONI DIMENSIONS | | |
|-------------------|--|---|-----------------------------------|----------------|----------------|--------------------------------|--------------------------|-------|----|
| | | | P _I | P _C | P _P | | L | M | D |
| | cm ³ /giro [cm ³ /rev] | litri/min [litres/min] | bar | bar | bar | giri/min [rpm] | mm | mm | mm |
| ALM2BK1-R-6-E1-T | 4,5 | 6,4 | 250 | 240 | 270 | 4000 | 64,4 | 117,9 | 15 |
| ALM2BK1-R-9-E1-T | 6,4 | 9,1 | 250 | 240 | 270 | 4000 | 65,6 | 120,9 | 15 |
| ALM2BK1-R-10-E1-T | 7,0 | 10,0 | 250 | 240 | 270 | 4000 | 71,9 | 121,9 | 15 |
| ALM2BK1-R-12-E1-T | 8,3 | 11,8 | 250 | 240 | 270 | 4000 | 67,7 | 123,9 | 15 |
| ALM2BK1-R-13-E1-T | 9,6 | 13,7 | 250 | 240 | 270 | 4000 | 67,7 | 125,9 | 20 |
| ALM2BK1-R-16-E1-T | 11,5 | 16,4 | 230 | 220 | 250 | 4000 | 72,1 | 128,9 | 20 |
| ALM2BK1-R-20-E1-T | 14,1 | 20,1 | 230 | 220 | 250 | 4000 | 72,1 | 132,9 | 20 |
| ALM2BK1-R-22-E1-T | 16,0 | 22,8 | 210 | 200 | 225 | 4000 | 72,1 | 135,9 | 20 |
| ALM2BK1-R-25-E1-T | 17,9 | 25,5 | 210 | 200 | 225 | 4000 | 80,4 | 138,9 | 20 |
| ALM2BK1-R-30-E1-T | 21,1 | 30,1 | 180 | 170 | 195 | 3400 | 72,1 | 143,9 | 20 |
| ALM2BK1-R-34-E1-T | 23,7 | 33,7 | 180 | 170 | 195 | 3000 | 79,6 | 147,9 | 20 |
| ALM2BK1-R-37-E1-T | 25,5 | 36,4 | 170 | 160 | 185 | 2600 | 86,4 | 150,9 | 20 |
| ALM2BK1-R-40-E1-T | 28,2 | 40,1 | 160 | 150 | 170 | 2600 | 88,4 | 154,9 | 20 |

GHP2-T

Parti accessorie a corredo della pompa standard:
 linguetta a disco (codice 522057),
 dado M12x1.5 (codice 523016),
 rosetta elastica spaccata (codice 523005).
 Porte standard: filetti M6 profondità utile 13 mm,
 filetti M8 profondità utile 17 mm.
 Disponibile su richiesta albero conico con
 linguetta a disco di spessore 3.2 mm ("T3").

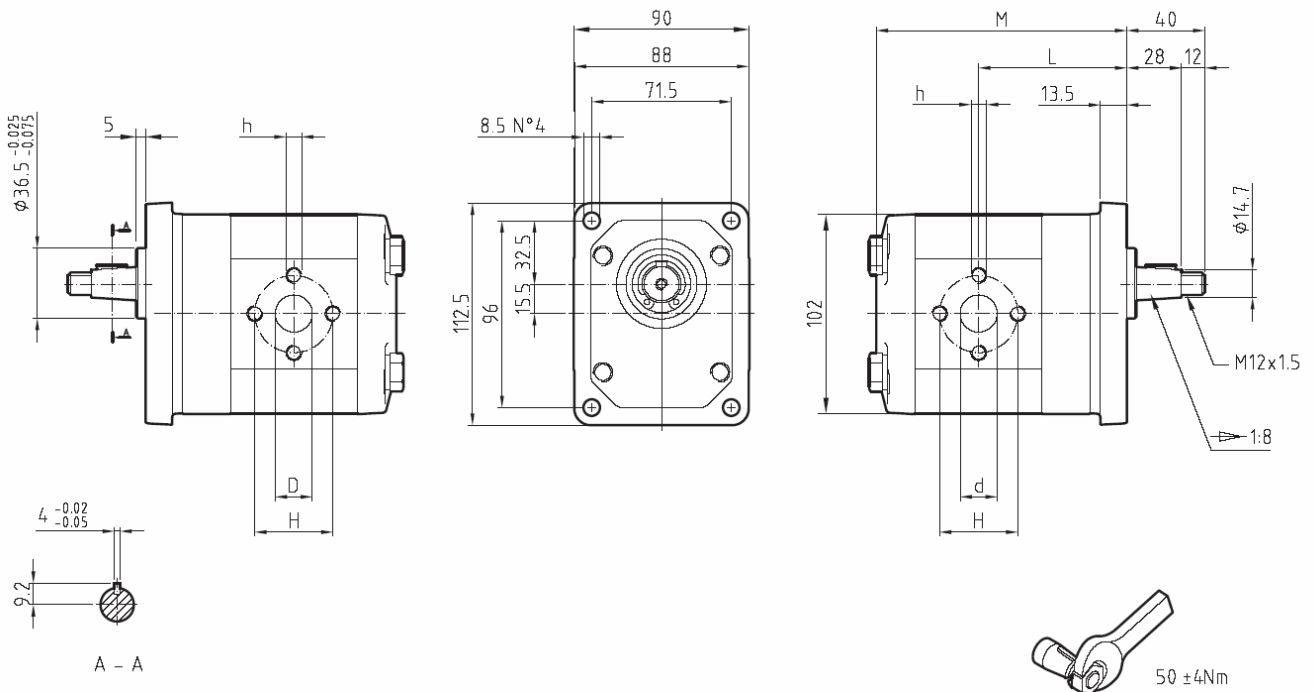
Flangia in ghisa – coperchio in ghisa

Accessories supplied with the standard pump:
 woodruff key (code 522054),
 M10x1 exagonal nut (code 523015),
 washer (code 523004).
 Standard ports: M6 threads depth 13mm, M8 threads
 depth 17 mm.
 The tapered shaft is also available with 3.2 mm
 Key ("T3").

Cast iron flange – cast iron cover

MANDATA
OUTLET

ASPIRAZIONE
INLET



| TIPO TYPE | CILINDRATA DISPLACEMENT | PORTATA a 1500 giri/min FLOW at 1500 rev/min | PRESSIONI MASSIME MAX PRESSURE | | | VELOCITA' MASSIMA MAX SPEED | DIMENSIONI DIMENSIONS | | | | | |
|--------------|--|---|-----------------------------------|-----|-----|--------------------------------|--------------------------|-------|----|----|----|----|
| | | | P1 | P2 | P3 | | L | M | d | D | h | H |
| | cm ³ /giro [cm ³ /rev] | litri/min [litres/min] | bar | bar | bar | giri/min [rpm] | mm | mm | mm | mm | mm | mm |
| GHP2-D-6-T | 4,5 | 6,4 | 280 | 295 | 310 | 4000 | 66,9 | 110,4 | 13 | 13 | M6 | 30 |
| GHP2-D-9-T | 6,4 | 9,1 | 280 | 295 | 310 | 4000 | 68,4 | 113,4 | 13 | 13 | M6 | 30 |
| GHP2-D-10-T | 7,0 | 10,0 | 280 | 295 | 310 | 4000 | 68,9 | 114,4 | 13 | 13 | M8 | 40 |
| GHP2-D-12-T | 8,3 | 11,8 | 280 | 295 | 310 | 3500 | 69,9 | 116,4 | 13 | 13 | M8 | 40 |
| GHP2-D-13-T | 9,6 | 13,7 | 280 | 295 | 310 | 3000 | 70,9 | 118,4 | 13 | 13 | M8 | 40 |
| GHP2-D-16-T | 11,5 | 16,4 | 280 | 295 | 310 | 4000 | 72,4 | 121,4 | 19 | 13 | M8 | 40 |
| GHP2-D-20-T | 14,1 | 20,1 | 260 | 275 | 290 | 4000 | 74,4 | 125,4 | 19 | 13 | M8 | 40 |
| GHP2-D-22-T | 16,0 | 22,8 | 260 | 275 | 290 | 4000 | 75,9 | 128,4 | 19 | 13 | M8 | 40 |
| GHP2-D-25-T | 17,9 | 25,5 | 260 | 275 | 290 | 3600 | 77,4 | 131,4 | 19 | 13 | M8 | 40 |
| GHP2-D-30-T | 21,1 | 30,1 | 230 | 245 | 260 | 3200 | 79,9 | 136,4 | 19 | 19 | M8 | 40 |
| GHP2-D-34-T | 23,7 | 33,7 | 180 | 195 | 210 | 3000 | 81,9 | 140,4 | 19 | 19 | M8 | 40 |
| GHP2-D-37-T | 25,5 | 36,4 | 170 | 185 | 200 | 2800 | 83,4 | 143,4 | 19 | 19 | M8 | 40 |
| GHP2-D-40-T | 28,2 | 40,1 | 160 | 170 | 180 | 2500 | 85,4 | 147,4 | 19 | 19 | M8 | 40 |
| GHP2-D-50-T | 35,2 | 50,2 | 120 | 130 | 140 | 2500 | 90,9 | 158,4 | 21 | 19 | M8 | 40 |

GHP2A - T

Parti accessorie a corredo della pompa standard:
linguetta (codice 522067).
Monta flangia 82-2 (A) secondo norma
SAE J744c.
Le porte standard "D" e "d" sono lavorate
secondo la specifica SAE J 1926/1 (ISO 11926-1)
relativa a porte filettate con tenuta O-ring.

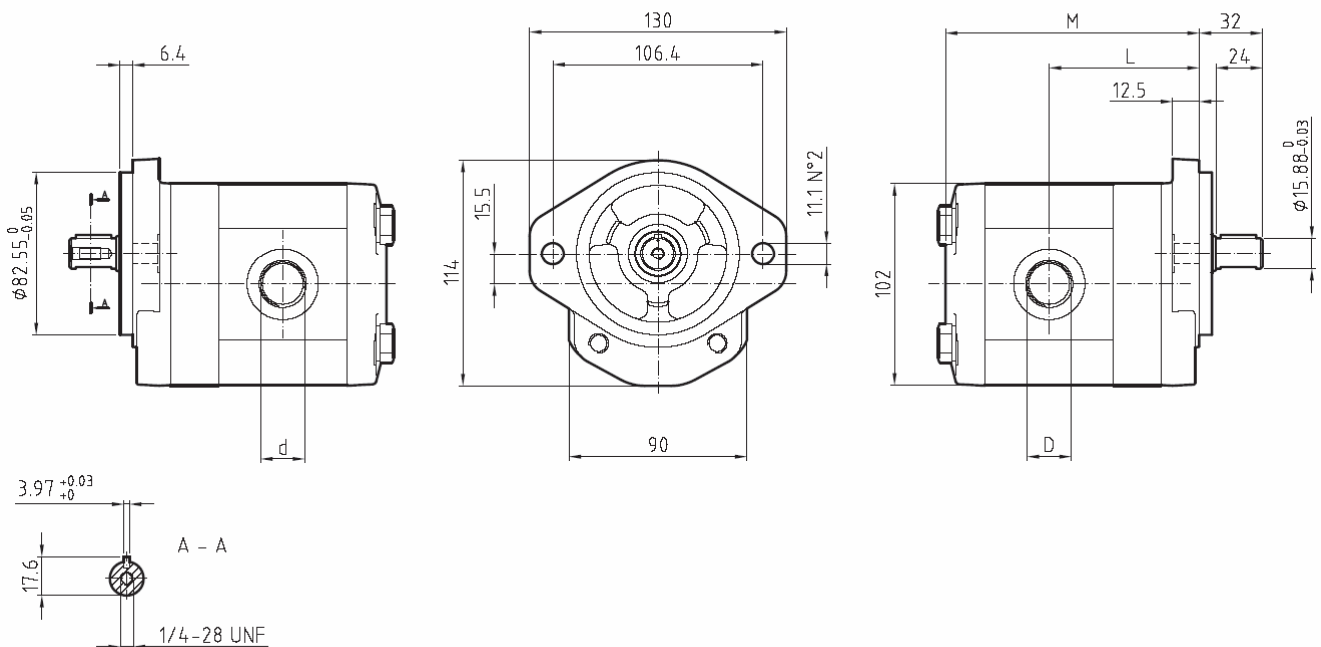
Flangia in ghisa – coperchio in ghisa

Accessories supplied with the standard pump:
key (code 522067).
Mounting flange 82-2 (A) in compliance with
SAE J744c.
"D" and "d" standard ports are machined in
compliance with threaded port with O-ring seal in
truncated housing SAE J 1926/1 (ISO 11926-1).

Cast iron flange – cast iron cover

MANDATA
OUTLET

ASPIRAZIONE
INLET



| TIPO TYPE | CILINDRATA DISPLACEMENT | PORTATA a 1500 giri/min FLOW at 1500 rev/min | PRESSIONI MASSIME MAX PRESSURE | | | VELOCITA' MASSIMA MAX SPEED | DIMENSIONI DIMENSIONS | | | |
|--------------|--|---|-----------------------------------|-----|-----|--------------------------------|--------------------------|-------|------------|---------------|
| | | | P1 | P2 | P3 | | L | M | d | D |
| | cm ³ /giro [cm ³ /rev] | litri/min [litres/min] | bar | bar | bar | giri/min [rpm] | mm | mm | | |
| GHP2A-D-6-T | 4,5 | 6,4 | 280 | 295 | 310 | 4000 | 66,9 | 110,4 | 7/8-14 UNF | 1 1/16-12 UNF |
| GHP2A-D-9-T | 6,4 | 9,1 | 280 | 295 | 310 | 4000 | 68,4 | 113,4 | 7/8-14 UNF | 1 1/16-12 UNF |
| GHP2A-D-10-T | 7,0 | 10,0 | 280 | 295 | 310 | 4000 | 68,9 | 114,4 | 7/8-14 UNF | 1 1/16-12 UNF |
| GHP2A-D-12-T | 8,3 | 11,8 | 280 | 295 | 310 | 4000 | 69,9 | 116,4 | 7/8-14 UNF | 1 1/16-12 UNF |
| GHP2A-D-13-T | 9,6 | 13,7 | 280 | 295 | 310 | 4000 | 70,9 | 118,4 | 7/8-14 UNF | 1 1/16-12 UNF |
| GHP2A-D-16-T | 11,5 | 16,4 | 280 | 295 | 310 | 4000 | 72,4 | 121,4 | 7/8-14 UNF | 1 1/16-12 UNF |
| GHP2A-D-20-T | 14,1 | 20,1 | 260 | 275 | 290 | 3200 | 74,4 | 125,4 | 7/8-14 UNF | 1 1/16-12 UNF |
| GHP2A-D-22-T | 16,0 | 22,8 | 260 | 275 | 290 | 2800 | 75,9 | 128,4 | 7/8-14 UNF | 1 1/16-12 UNF |
| GHP2A-D-25-T | 17,9 | 25,5 | 260 | 275 | 290 | 2500 | 77,4 | 131,4 | 7/8-14 UNF | 1 1/16-12 UNF |
| GHP2A-D-30-T | 21,1 | 30,1 | 230 | 245 | 260 | 2200 | 79,9 | 136,4 | 7/8-14 UNF | 1 1/16-12 UNF |
| GHP2A-D-34-T | 23,7 | 33,7 | 180 | 195 | 210 | 2000 | 81,9 | 140,4 | 7/8-14 UNF | 1 1/16-12 UNF |
| GHP2A-D-37-T | 25,5 | 36,4 | 170 | 185 | 200 | 1800 | 83,4 | 143,4 | 7/8-14 UNF | 1 1/16-12 UNF |
| GHP2A-D-40-T | 28,2 | 40,1 | 160 | 170 | 180 | 1800 | 85,4 | 147,4 | 7/8-14 UNF | 1 1/16-12 UNF |
| GHP2A-D-50-T | 35,2 | 50,2 | 120 | 130 | 140 | 1800 | 90,9 | 158,4 | 7/8-14 UNF | 1 1/16-12 UNF |

GHP2BK1 – T

Parti accessorie a corredo della pompa standard:
 linguetta a disco (codice 522055), dado M12x1.5
 (codice 523016), rosetta elastica spaccata (codice
 523005).
 Porte standard: filetti M6 profondità utile 13 mm.

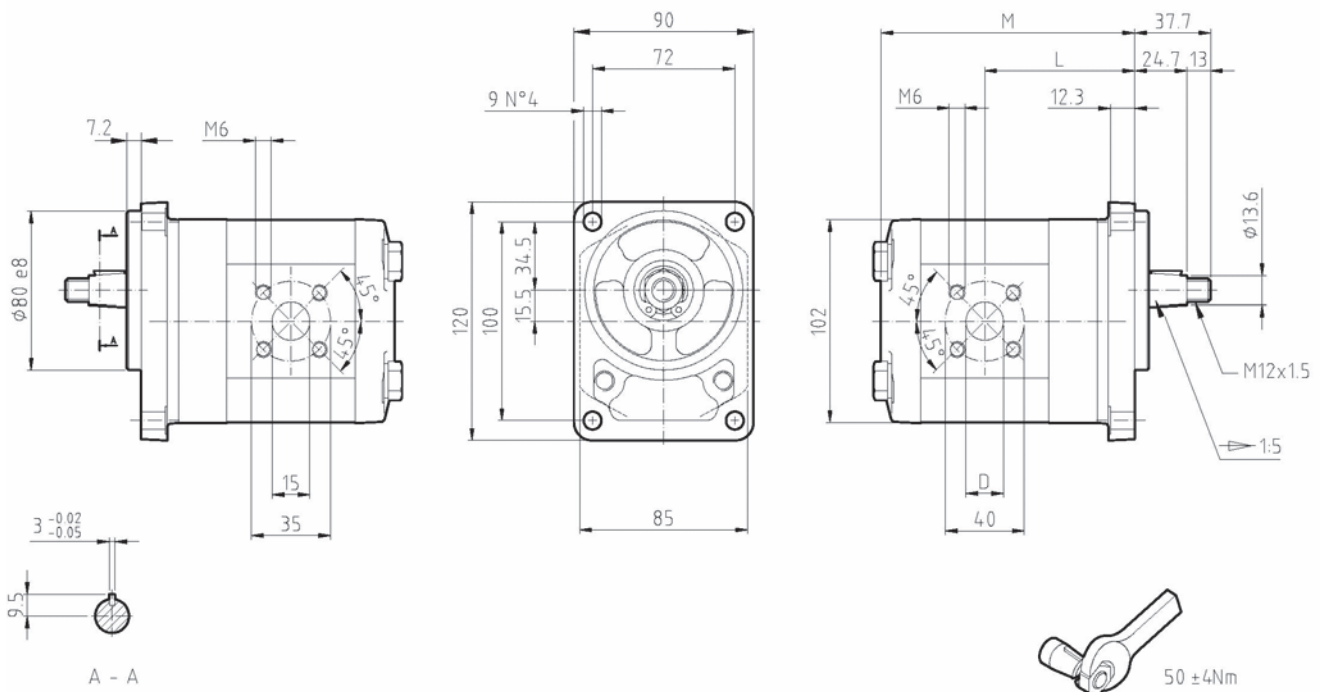
Flangia in ghisa – coperchio in ghisa

Accessories supplied with the standard pump:
 Woodruff key (code 522055),
 M12x1.5 exagonal nut (code 523016), washer (code
 523005).
 Standard ports: M6 threads depth 13 mm.

Cast iron flange – cast iron cover

MANDATA
OUTLET

ASPIRAZIONE
INLET



| TIPO TYPE | CILINDRATA DISPLACEMENT | PORTATA a 1500 giri/min FLOW at 1500 rev/min | PRESSIONI MASSIME MAX PRESSURE | | | VELOCITÀ MASSIMA MAX SPEED | DIMENSIONI DIMENSIONS | | |
|----------------|----------------------------|---|-----------------------------------|-----|-----|-------------------------------|--------------------------|-------|----|
| | | | P1 | P2 | P3 | | L | M | D |
| | cm³/giro [cm³/rev] | litri/min [litres/min] | bar | bar | bar | giri/min [rpm] | mm | mm | mm |
| GHP2BK1-D-6-T | 4,5 | 6,4 | 280 | 295 | 310 | 4000 | 64.4 | 110.4 | 15 |
| GHP2BK1-D-9-T | 6.4 | 9,1 | 280 | 295 | 310 | 4000 | 65.6 | 113.4 | 15 |
| GHP2BK1-D-10-T | 7,0 | 10,0 | 280 | 295 | 310 | 4000 | 71.9 | 114.4 | 15 |
| GHP2BK1-D-12-T | 8,3 | 11,8 | 280 | 295 | 310 | 4000 | 67.7 | 116.4 | 15 |
| GHP2BK1-D-13-T | 9,6 | 13,7 | 280 | 295 | 310 | 4000 | 67.7 | 118.4 | 20 |
| GHP2BK1-D-16-T | 11,5 | 16,4 | 280 | 295 | 310 | 4000 | 72.1 | 121.4 | 20 |
| GHP2BK1-D-20-T | 14,1 | 20,1 | 260 | 275 | 290 | 4000 | 72.1 | 125.4 | 20 |
| GHP2BK1-D-22-T | 16,0 | 22,8 | 260 | 275 | 290 | 4000 | 72.1 | 128.4 | 20 |
| GHP2BK1-D-25-T | 17,9 | 25,5 | 260 | 275 | 290 | 4000 | 80.4 | 131.4 | 20 |
| GHP2BK1-D-30-T | 21,1 | 30,1 | 230 | 245 | 260 | 3400 | 72.1 | 136.4 | 20 |
| GHP2BK1-D-34-T | 23,7 | 33,7 | 180 | 195 | 210 | 3000 | 79.6 | 140.4 | 20 |
| GHP2BK1-D-37-T | 25,5 | 36,4 | 170 | 185 | 200 | 2600 | 86.4 | 143.4 | 20 |
| GHP2BK1-D-40-T | 28,2 | 40,1 | 160 | 170 | 180 | 2600 | 88.4 | 147.4 | 20 |

GHM2 – T

Parti accessorie a corredo della pompa standard:
linguetta a disco (codice 522057), dado M12x1.5
(codice 523016), rosetta elastica spaccata (codice
523005).

Porte standard: filetti M8 profondità utile 17 mm.
Disponibile su richiesta albero conico con
linguetta a disco di spessore 3.2 mm ("T3").
Drenaggio G1/4 profondità utile 12 mm.

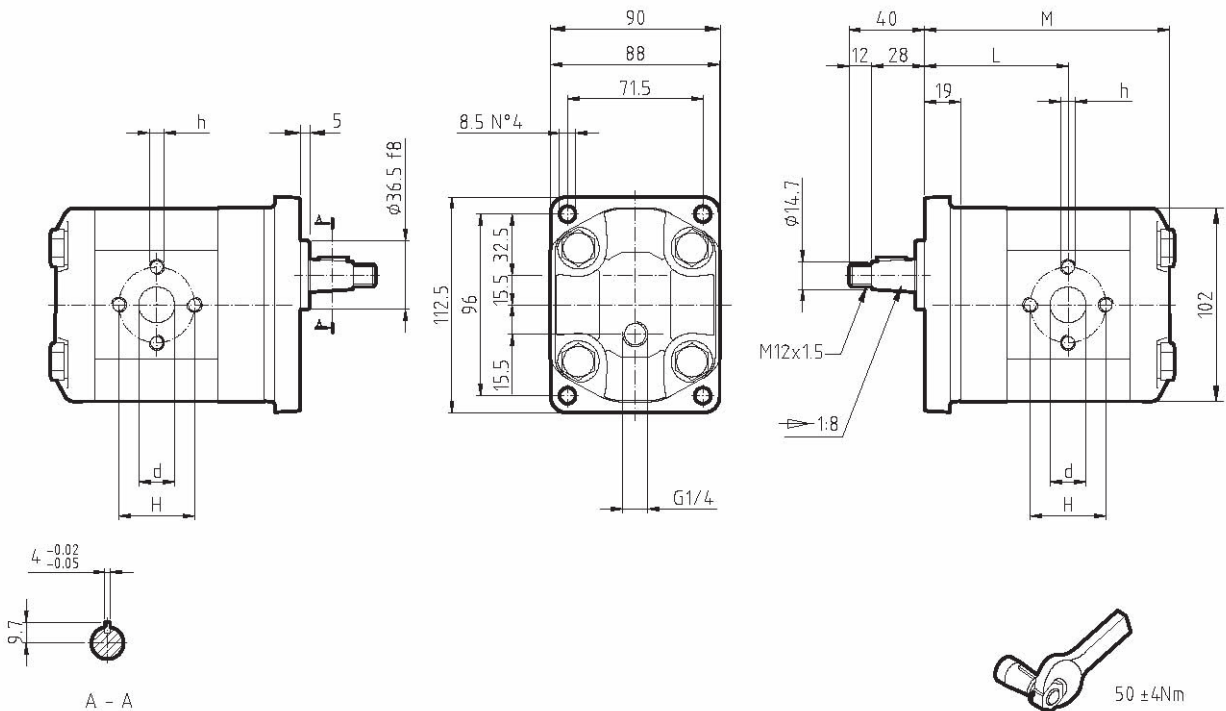
Flangia in ghisa – coperchio in ghisa

Accessories supplied with the standard pump:
Woodruff key (code 522057),
M12x1.5 exagonal nut (code 523016), washer (code
523005).

Standard ports: M8 threads depth 17 mm.
The tapered shaft is also available with 3.2 mm
key ("T3").

G1/4 drain port thread depth 12 mm.

Cast iron flange – cast iron cover



| TIPO TYPE | CILINDRATA DISPLACEMENT | PORTATA a 1500 giri/min FLOW at 1500 rev/min | PRESSIONI MASSIME MAX PRESSURE | | | VELOCITA' MASSIMA MAX SPEED | DIMENSIONI DIMENSIONS | | | | |
|----------------|--|---|-----------------------------------|-----|-----|--------------------------------|--------------------------|-------|----|----|----|
| | | | PI | PC | PP | | L | M | d | h | H |
| | cm ³ /giro [cm ³ /rev] | litri/min [litres/min] | bar | bar | bar | giri/min [rpm] | mm | mm | mm | mm | mm |
| GHM2-R-6-E1-T | 4,5 | 6,4 | 280 | 270 | 295 | 4000 | 69,9 | 117,9 | 13 | M6 | 30 |
| GHM2-R-9-E1-T | 6,4 | 9,1 | 280 | 270 | 295 | 4000 | 71,4 | 120,9 | 13 | M6 | 30 |
| GHM2-R-10-E1-T | 7,0 | 10,0 | 280 | 270 | 295 | 4000 | 71,9 | 121,9 | 13 | M8 | 40 |
| GHM2-R-12-E1-T | 8,3 | 11,8 | 280 | 270 | 295 | 3500 | 72,9 | 123,9 | 13 | M8 | 40 |
| GHM2-R-13-E1-T | 9,6 | 13,7 | 280 | 270 | 295 | 3000 | 73,9 | 125,9 | 13 | M8 | 40 |
| GHM2-R-16-E1-T | 11,5 | 16,4 | 280 | 270 | 295 | 4000 | 75,4 | 128,9 | 19 | M8 | 40 |
| GHM2-R-20-E1-T | 14,1 | 20,1 | 260 | 250 | 275 | 4000 | 77,4 | 132,9 | 19 | M8 | 40 |
| GHM2-R-22-E1-T | 16,0 | 22,8 | 260 | 250 | 275 | 4000 | 78,9 | 135,9 | 19 | M8 | 40 |
| GHM2-R-25-E1-T | 17,9 | 25,5 | 260 | 250 | 275 | 3600 | 80,4 | 138,9 | 19 | M8 | 40 |
| GHM2-R-30-E1-T | 21,1 | 30,1 | 230 | 220 | 245 | 3200 | 82,9 | 143,9 | 19 | M8 | 40 |
| GHM2-R-34-E1-T | 23,7 | 33,7 | 180 | 170 | 195 | 3000 | 84,9 | 147,9 | 19 | M8 | 40 |
| GHM2-R-37-E1-T | 25,5 | 36,4 | 170 | 160 | 185 | 2800 | 86,4 | 150,9 | 19 | M8 | 40 |
| GHM2-R-40-E1-T | 28,2 | 40,1 | 160 | 150 | 175 | 2500 | 88,4 | 154,9 | 19 | M8 | 40 |

GHM2A – T

Parti accessorie a corredo della pompa standard:
linguetta (codice 522067).

Monta flangia 82-2 (A) secondo norma
SAE J 744c.

Le porte standard sono lavorate secondo la
specificazione SAE J 1926/1 (ISO 11926-1) relativa a
porte filettate con tenuta O-ring.

Filetto 1/4 -28 UNF profondità utile 16 mm.

Drenaggio G1/4 profondità utile 12 mm.

Flangia in ghisa – coperchio in ghisa

Accessories supplied with the standard pump:
key (code 522067).

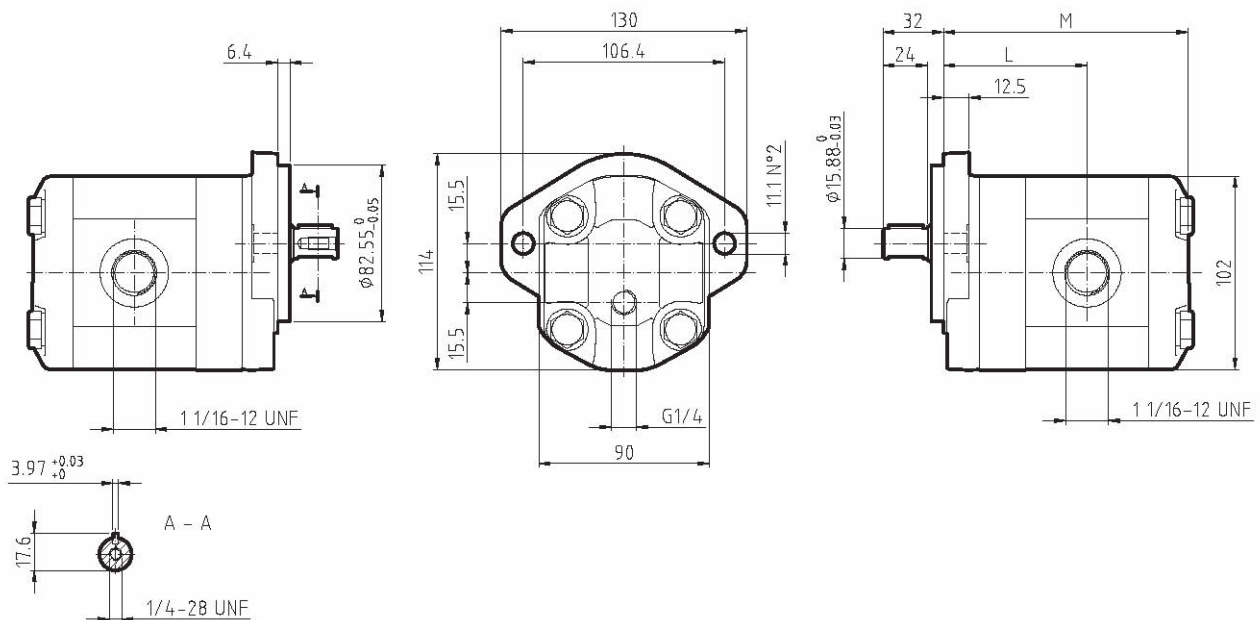
Mounting flange 82-2 (A) in compliance with
SAE J 744c.

Standard ports are machined in compliance with
threaded port with O-ring seal in truncated housing
SAE J 1926/1 (ISO 11926-1).

1/4-28 UNF thread depth 16 mm.

G1/4 drain port thread depth 12 mm.

Cast iron flange – cast iron cover



| TIPO TYPE | CILINDRATA DISPLACEMENT | PORTATA a 1500 giri/min FLOW at 1500 rev/min | PRESSIONI MASSIME MAX PRESSURE | | | VELOCITA' MASSIMA MAX SPEED | DIMENSIONI DIMENSIONS | |
|-----------------|--|---|-----------------------------------|-----|-----|--------------------------------|--------------------------|-------|
| | | | PI | PC | PP | | L | M |
| | cm ³ /giro [cm ³ /rev] | litri/min [litres/min] | bar | bar | bar | giri/min [rpm] | mm | mm |
| GHM2A-R-6-E1-T | 4,5 | 6,4 | 280 | 270 | 295 | 4000 | 69,9 | 117,9 |
| GHM2A-R-9-E1-T | 6,4 | 9,1 | 280 | 270 | 295 | 4000 | 71,4 | 120,9 |
| GHM2A-R-10-E1-T | 7,0 | 10,0 | 280 | 270 | 295 | 4000 | 71,9 | 121,9 |
| GHM2A-R-12-E1-T | 8,3 | 11,8 | 280 | 270 | 295 | 4000 | 72,9 | 123,9 |
| GHM2A-R-13-E1-T | 9,6 | 13,7 | 280 | 270 | 295 | 4000 | 73,9 | 125,9 |
| GHM2A-R-16-E1-T | 11,5 | 16,4 | 280 | 270 | 295 | 4000 | 75,4 | 128,9 |
| GHM2A-R-20-E1-T | 14,1 | 20,1 | 260 | 250 | 275 | 3200 | 77,4 | 132,9 |
| GHM2A-R-22-E1-T | 16,0 | 22,8 | 260 | 250 | 275 | 2800 | 78,9 | 135,9 |
| GHM2A-R-25-E1-T | 17,9 | 25,5 | 260 | 250 | 275 | 2500 | 80,4 | 138,9 |
| GHM2A-R-30-E1-T | 21,1 | 30,1 | 230 | 220 | 245 | 2200 | 82,9 | 143,9 |
| GHM2A-R-34-E1-T | 23,7 | 33,7 | 180 | 170 | 195 | 2000 | 84,9 | 147,9 |
| GHM2A-R-37-E1-T | 25,5 | 36,4 | 170 | 160 | 185 | 1800 | 86,4 | 150,9 |
| GHM2A-R-40-E1-T | 28,2 | 40,1 | 160 | 150 | 175 | 1800 | 88,4 | 154,9 |

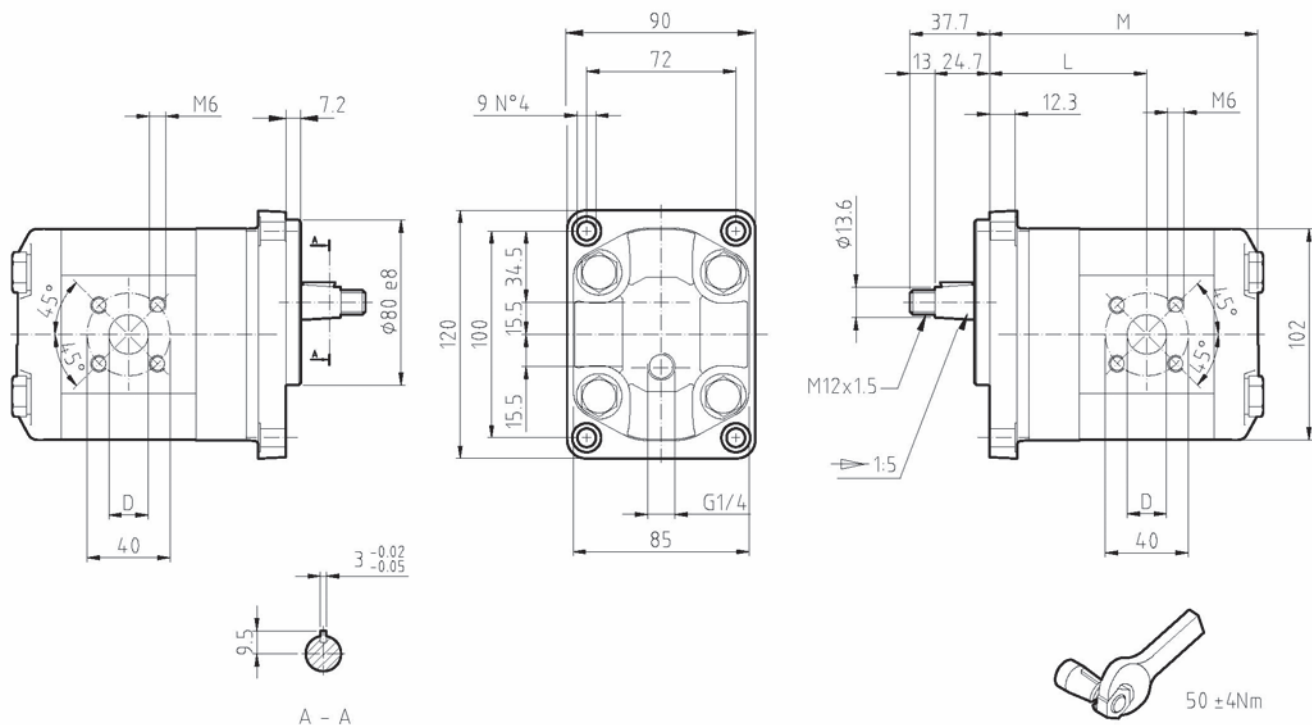
GHM2BK1 – T

Parti accessorie a corredo della pompa standard:
 linguetta a disco (codice 522055), dado M12x1.5
 (codice 523016), rosetta elastica spaccata (codice
 523005).
 Porte standard: filetti M6 profondità utile 13 mm.
 Drenaggio G1/4 profondità utile 12 mm.

Flangia in ghisa – coperchio in ghisa

Accessories supplied with the standard pump:
 woodruff key (code 522055),
 M12x1.5 exagonal nut (code 523016),
 Washer (code 523005).
 Standard ports: M6 threads depth 13 mm.
 G1/4 drain port thread depth 12 mm.

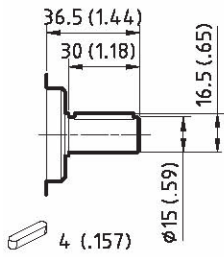
Cast iron flange – cast iron cover



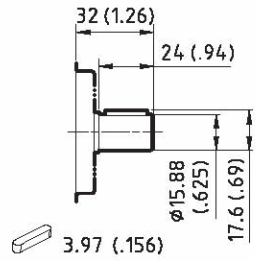
| TIPO TYPE | CILINDRATA DISPLACEMENT | PORTATA a 1500 giri/min FLOW at 1500 rev/min | PRESSIONI MASSIME MAX PRESSURE | | | VELOCITA' MASSIMA MAX SPEED | DIMENSIONI DIMENSIONS | | |
|-------------------|--|---|-----------------------------------|----------------|----------------|--------------------------------|--------------------------|-------|----|
| | | | P _I | P _C | P _P | | L | M | D |
| | cm ³ /giro [cm ³ /rev] | litri/min [litres/min] | bar | bar | bar | giri/min [rpm] | mm | mm | mm |
| GHM2BK1-R-6-E1-T | 4,5 | 6,4 | 280 | 270 | 295 | 4000 | 64.4 | 116.4 | 15 |
| GHM2BK1-R-9-E1-T | 6,4 | 9,1 | 280 | 270 | 295 | 4000 | 65.6 | 119.4 | 15 |
| GHM2BK1-R-10-E1-T | 7,0 | 10,0 | 280 | 270 | 295 | 4000 | 71.9 | 120.4 | 15 |
| GHM2BK1-R-12-E1-T | 8,3 | 11,8 | 280 | 270 | 295 | 4000 | 67.7 | 122.4 | 15 |
| GHM2BK1-R-13-E1-T | 9,6 | 13,7 | 280 | 270 | 295 | 4000 | 67.7 | 124.4 | 20 |
| GHM2BK1-R-16-E1-T | 11,5 | 16,4 | 280 | 270 | 295 | 4000 | 72.1 | 127.4 | 20 |
| GHM2BK1-R-20-E1-T | 14,1 | 20,1 | 260 | 250 | 275 | 4000 | 72.1 | 131.4 | 20 |
| GHM2BK1-R-22-E1-T | 16,0 | 22,8 | 260 | 250 | 275 | 4000 | 72.1 | 134.4 | 20 |
| GHM2BK1-R-25-E1-T | 17,9 | 25,5 | 260 | 250 | 275 | 4000 | 80.4 | 137.4 | 20 |
| GHM2BK1-R-30-E1-T | 21,1 | 30,1 | 230 | 220 | 245 | 3400 | 72.1 | 142.4 | 20 |
| GHM2BK1-R-34-E1-T | 23,7 | 33,7 | 180 | 170 | 195 | 3000 | 79.6 | 146.4 | 20 |
| GHM2BK1-R-37-E1-T | 25,5 | 36,4 | 170 | 160 | 185 | 2600 | 86.4 | 149.4 | 20 |
| GHM2BK1-R-40-E1-T | 28,2 | 40,1 | 160 | 150 | 175 | 2600 | 88.4 | 153.4 | 20 |

ALP2-T - GHP2-T

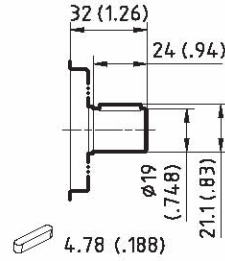
ALBERI / SHAFTS



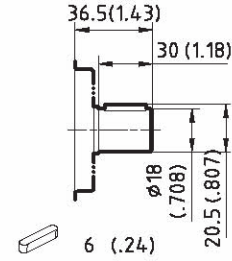
C0



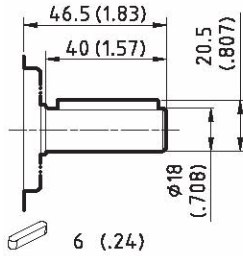
C1



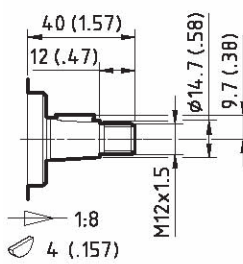
C2



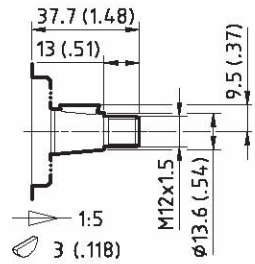
C4



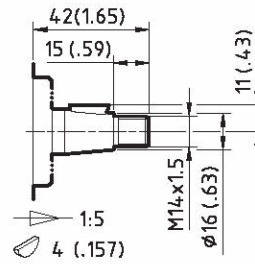
C6



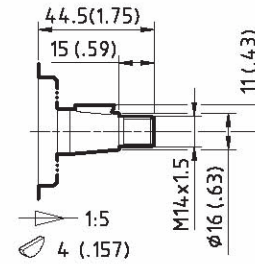
T0



T1



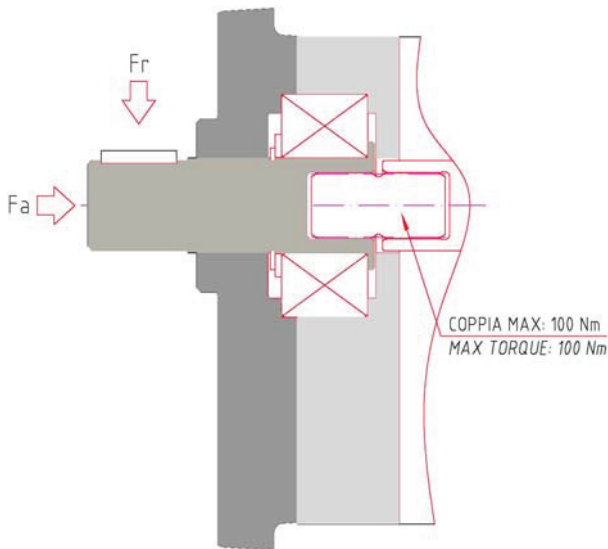
T4



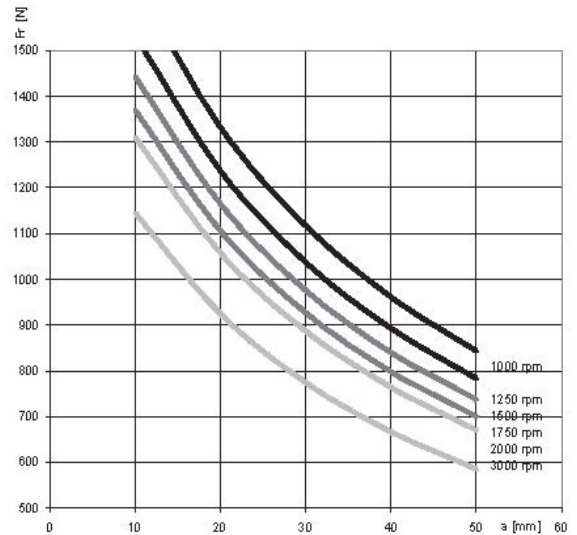
T5

ALP2-T GHP2-T POMPE CON SUPPORTO
ALP2-T GHP2-T PUMPS WITH SUPPORT

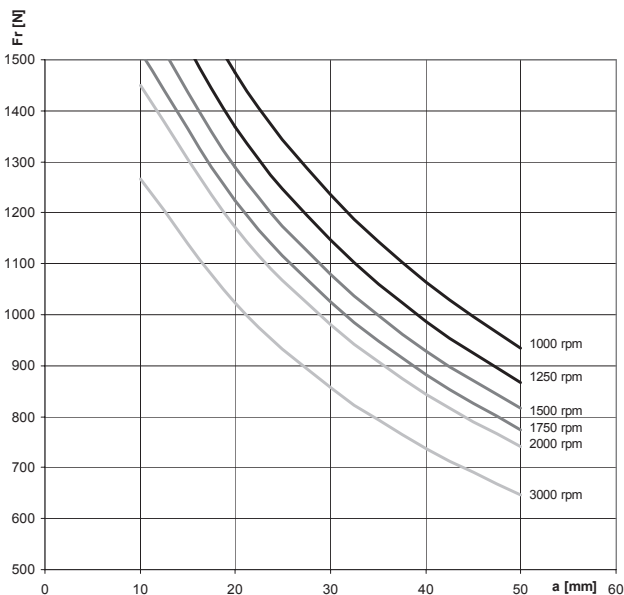
CURVE DI CARICO L = 1000 hh /
LOAD CURVES L = 1000 hh



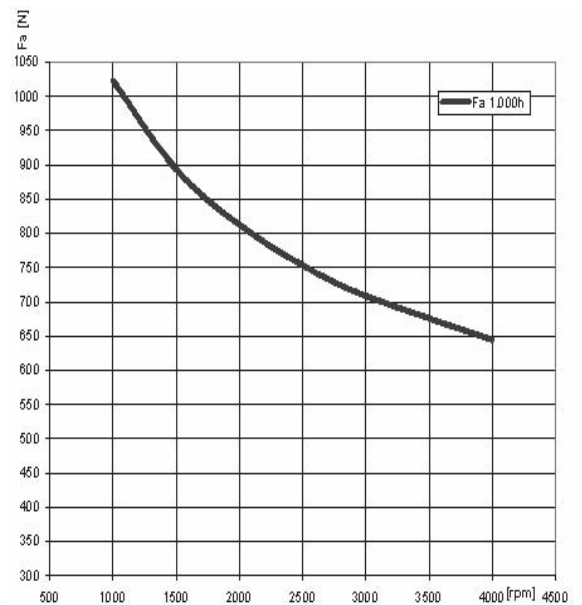
CUSCINETTO STANDARD – CARICO RADIALE
 STANDARD BALL BEARING – RADIAL LOAD



CUSCINETTO IMPIEGHI GRAVOSI – CARICO RADIALE
 (OPZIONE J – VEDERE PAG. "HOW TO ORDER")
 HEAVY DUTY BALL BEARING – RADIAL LOAD
 (OPTION J – SEE "HOW TO ORDER" PAGE)



CUSCINETTO STD E IMPIEGHI GRAVOSI – CARICO ASSIALE
 HEAVY DUTY AND STANDARD BALL BEARING – RADIAL LOAD



IN CASO DI CARICO COMBINATO (Fa + Fr) LA FORZA RADIALE MAX RISULTA /
IN CASE OF COMBINED LOAD, MAX RADIAL LOAD IS :

$$Fr_{max} = Fr + 1.5 \times Fa$$

La Marzocchi Pompe declina ogni responsabilità legata ad eventuali errori generati nella redazione del presente catalogo. Fermo restando le caratteristiche generali, le raccomandazioni per l'installazione e le condizioni d'impiego indicate, i dati contenuti in questa pubblicazione sono forniti a titolo indicativo e ci riserviamo il diritto di variare le caratteristiche tecniche della produzione senza preavviso. Le applicazioni delle pompe e dei motori che richiedono una particolare affidabilità di funzionamento (es. Apparecchiature aeronautiche, aereospaziali, militari, nucleari, ecc...) dovranno essere specificate nell'ordine e da noi espressamente autorizzate per iscritto.

*Marzocchi Pompe cannot be held liable for possible mistakes made while editing this catalogue.
Without considering general features, installation instructions and use instructions, data indicated in this publication are supplied for your information.
We reserve ourselves the right to change the technical specification of our products without prior communication.
Pumps and motor special applications requiring high reliability factor during operation (e.g. aeronautical, aerospace, air force, nuclear equipment, and so on) shall be mentioned on the order and shall receive our written approval.*



Codice CD1060/00
Stampato 10/08

Via 63° Brigata Bolero, 15
40033 Casalecchio di Reno
Bologna – ITALY
Tel. +39 051 613 7511
Fax +39 051 592 083
www.marzocchigroup.com
pompe@marzocchigroup.com

www.marzocchigroup.com
pumps@marzocchiusa.com